



ALGEMENE SPECIFICATIES

- Belven WAFER type (tussenbouw) vlinderklep, met centreerogen voor een probleemloze installatie.
- Door zijn verhoogde ISO 5211/DIN 3337 opbouwflens is deze kraan eenvoudig te automatiseren. Het platform heeft standaard een uitsparing voor een optimale centrering van de aandrijvingen.
- Tot DN300 hebben de vlinderkleppen een vierkante as volgens ISO 5211 voor rechtstreekse montage van de aandrijving. Vanaf DN350 heeft de vlinderklep een as met spiebaan.
- Het huis is uitgevoerd volgens de normering ISO EN 593 fig.7a en heeft een "lange nek", geschikt voor isolatie.
- De coatingprocedure gebeurt volgens EC.BV1012-091205.
De coatingdikte bedraagt minimaal 150 micron. Het gietnummer is in het huis ingegoten.
- De zitting is gevulkaniseerd op een harde kern uit phenolhars (vanaf DN350 aluminium) wat deze vlinderklep geschikt maakt voor vacuümtoepassingen.
Deze zitting blijft steeds vervangbaar.
De twee geïntegreerde O-ringen in de zitting zorgen voor een primaire dichting op de bedieningsas.
- Tot DN300 is het klepblad verbonden met een tweedelige roestvrijstalen as waardoor een betere doorstroming (Kv-waarde) wordt bekomen. Het contact tussen het klepblad en de bovenste as wordt gemaakt door een afgerond vierkant voor een wrijvingsloze bediening.
Door deze pinloze uitvoering is er geen lekkage mogelijk door het klepblad naar de spindel.
De bovenste as is voorzien van een secundaire en tertiaire O-ring en tevens is de onderste as voorzien van een secundaire O-ring.
De spindel wordt op 3 plaatsen geleid door zes zelfsmerende geleidingsbussen.
Door deze goede uitlijning heeft de vlinderklep een laag losbreekmoment en weinig slijtage.
Een borgring zorgt er voor dat de spindel niet uitdrukbaar is (anti-blow out).
Een borgschroef onderaan verzekert de positie van de onderste as.
Het afdekplaatje bovenaan zorgt voor extra borging van de geleidingsbussen.
- Vanaf DN350 wordt het klepblad verbonden met de ééndelige as door middel van conische pinnen.

AANSLUITING

- DN32 t.e.m. DN150 universeel in te bouwen tussen flenzen PN6/PN10/PN16 en ANSI150
- DN200 t.e.m. DN300 universeel in te bouwen tussen flenzen PN10/PN16 en ANSI150
(PN6 is verkrijgbaar op aanvraag)
- DN350 t.e.m. DN600 PN10/A150 of PN16

De afsluiters DN32-DN300 zijn voorzien van 4 centreergaten, bij DN350 tot DN600 worden de 4 centreergaten systematisch vervangen naar een monoflens type.

Vraag naar onze high performance vlinderkleppen voor hogere drukklassen.

MAX. WERKDRUK EN TEMPERATUUR

WERKDRUKKEN

- DN32 t.e.m. DN300 : max werkdruk 16
- DN350 t.e.m. DN600 : uitvoering PN10/A150 : max. werkdruk 10 bar (150psi)
uitvoering PN16 : max. werkdruk 16 bar
uitvoering A150 met max. werkdruk 250 psi verkrijgbaar op aanvraag

De maximaal toelaatbare drukken zijn afhankelijk van de temperatuur en het gebruikte zittingsmateriaal.

VACUUM

De afsluiters zijn geschikt voor hoog vacuümtoepassing.

Doordat de zittingen zijn ge vulcaniseerd op een harde kern is $1,3 \times 10^{-6}$ mbar mogelijk maar we kunnen zelf testen tot 100 mbara (-900mbarg), het is de limiet op onze testbank.

TEMPERATUREN

De maximaal toelaatbare temperatuur is afhankelijk van het zittingsmateriaal

MATERIAAL	OMSCHRIJVING	TEMPERATUURBEREIK
EPDM	Standaard EPDM	-15°C tot 120°C
EPDM-HT	EPDM- Hoge Temperatuur	-15°C tot 130°C
NBR	Standaard NBR (Buna)	-10°C tot 80°C
FKM	Viton	-20°C tot 160°C
PTFE (1)	Teflon laag over EPDM rubber	-10°C tot 120°C
VQM/MVQ (1)	Siliconen	-60°C tot 180°C

(1) De maximaal toelaatbare werkdruk is 10 bar bij omgevingstemperatuur

Bovenvermelde temperaturen zijn uitgaande van 1 bara werkdruk.

De maximaal toelaatbare temperaturen zijn afhankelijk van alle werkomstandigheden van de klep.

Gelieve rekening te houden met de hieronder vermelde minimum/maximumtemperaturen voor de huizen en klepbladen :

Gietijzer GG25	-10 °C tot 300°C
Nodulair gietijzer GGG40	-10°C met pieken van -20°C tot 350°C
Staal WCB	-29°C tot 400°C
Nodulair gietijzer + Halar bekleding	-10°C tot 150°C
Nodulair gietijzer + Rilsan bekleding	-10°C tot 70°C
Roestvrijstaal CF8M + Halar bekleding	-40°C tot 150°C

TESTEN

De afsluiters worden getest volgens EN 12266-1 (P10-P12) of voor A150 uitvoeringen volgens MSS SP-67 type 1

- De hydraulische testdruk van het huis is 1,5x de max. werkdruk
- De hydraulische testdruk voor lekkage over de zitting is 1,1x de max. werkdruk

Dichtheid over de zitting

De afsluiters zijn bi-directioneel 100% dicht in overeenstemming met onderstaande normen:

EN 12266-1 A.5 Rate A

ISO 5208 Rate A

DIN 3230, BO and BN, Rate 1

PRODUCT CODIFICATIE

BV10 - **23** **66** **E**

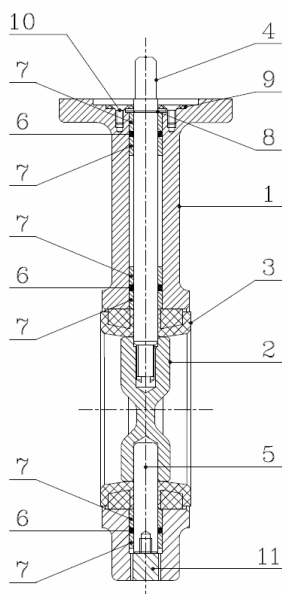
TYPE	
BV10	Wafer type vlinderklep met centreeroegen

HUIS	
23	Grijs gietijzer GG25- GJL250
24	Nodulair gietijzer GGG40 - GJS400-15
44	Staal ASTM B216 WCB
66	Roestvrijstaal ASTM A351 CF8M

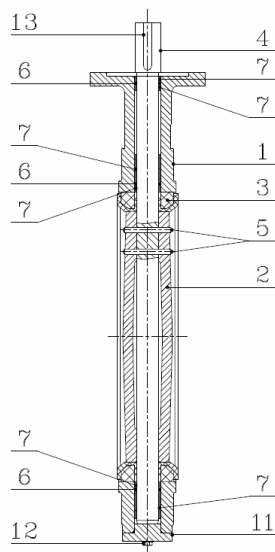
KLEPBLAD	
13	Alubrons ASTM B148 C95400
25	Nodulair gietijzer GGG40, vernikkeld
26	Nodulair gietijzer GGG40 + Halar bekleding
27	Nodulair gietijzer GGG40 + Rilsan bekleding
63	Roestvrijstaal A351 CF8
66	Roestvrijstaal A351 CF8M
67	Roestvrijstaal 316L
68	Roestvrijstaal A351 CF8M + Halar bekleding
88	Duplex A182 F51

ZITTING	BENAMING	TEMPERATUURBEREIK
E	EPDM	-15°C tot 120°C
EHT	Hoge temperatuur EPDM	-15°C tot 130°C
B	NBR	-10°C tot 80°C
T	PTFE (Teflon)	-10°C tot 120°C
S	Siliconen	-60°C tot 180°C
V	FKM (Viton)	-20°C tot 160°C

MATERIALEN



DN032 – DN300



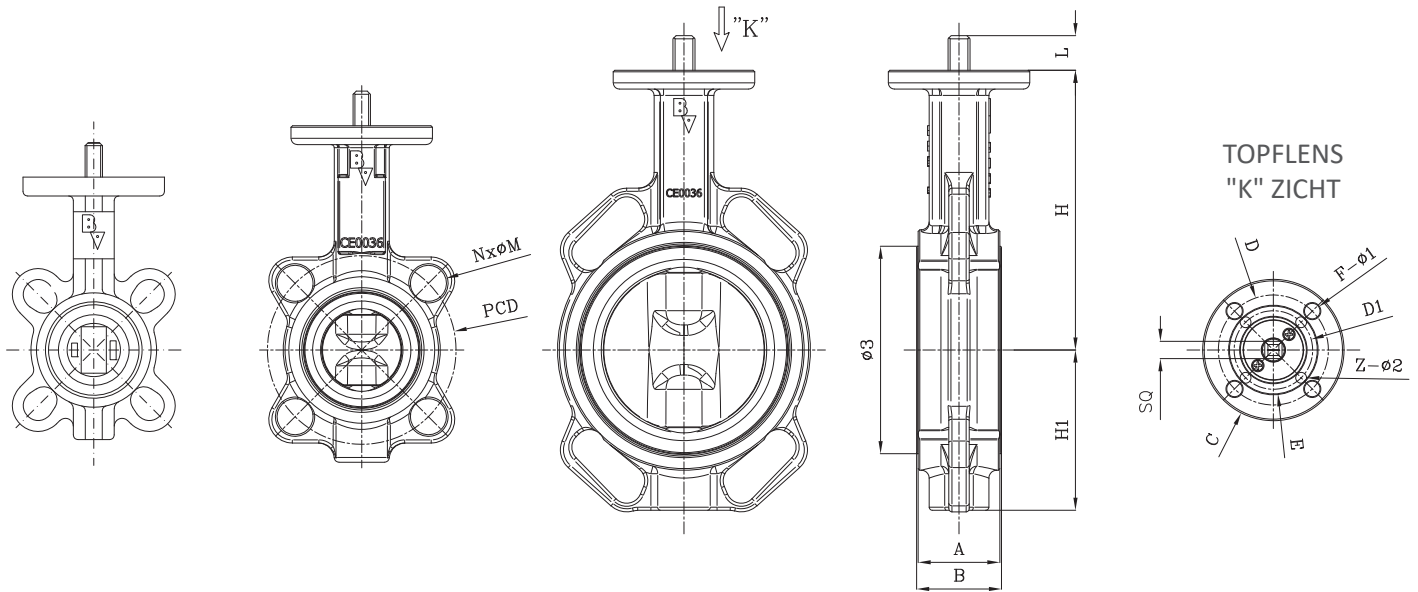
DN350 – DN600



ITEM	AANTAL	OMSCHRIJVING	STANDAARD MATERIAAL		OP AANVRAAG
1	1	HUIS	23xxx: gietijzer GG25 (GJL-250)		24xxx: nodulair gietijzer GGG40 (GJS-400) 44xxx: staal ASTM 216 WCB 66xxx: roestvrijstaal ASTM A351 CF8M
2	1	KLEPBLAD	xx25x: vernikkeld nodulair gietijzer GGG40(GJS-400) xx66x: roestvrijstaal ASTM A351 CF8M		xx13x: Alubrons ASTM B148 C95400 xx26x: Nodulair gietijzer GGG40 + Halar bekleding xx27x: Nodulair gietijzer GGG40 + Rilsan bekleding xx63x: Roestvrijstaal A351 CF8 xx67x: Roestvrijstaal 316L xx68x: Roestvrijstaal A351 CF8M + Halar bekleding xx88x: Duplex A182 F51
3	1	ZITTING	xxxxE: EPDM (Ethyleen Propyleen Dieen Monomeer) xxxxB: NBR (AcryloNitriël Butadiëen copolymeer) xxxxV: Viton- FKM (Fluorkoolstof polymeer) xxxxT: Teflon- PTFE (PolyTetrafluoroEthyleen)		xxxxEHT: EPDM-HT (Hoog Temperatuur EPDM) xxxxS: Siliconen : VQM/MVQ
4	1	BEDIENINGSAS	Roestvrijstaal AISI 416		
5	2	CONISCHE PEN	Roestvrijstaal AISI 416	(Enkel voor DN>300)	
5	1	ONDERSTE AS	Roestvrijstaal AISI 416	(Enkel voor DN<350)	
6	3	O-RING	xxxxE: EPDM (Ethyleen Propyleen Dieen Monomeer) xxxxB: NBR (AcryloNitriël Butadiëen copolymeer) xxxxV: Viton- FKM (Fluorkoolstof polymeer) xxxxT: EPDM (Ethyleen Propyleen Dieen Monomeer)		xxxxEHT: EPDM-HT (Hoog Temperatuur EPDM) xxxxS: Siliconen : VQM/MVQ
7	6	GELEIDINGSBUS	DN<350: Zelfsmerend PTFE/Nylon DN>300 : gesmeerd brons		
8	1	SPANRING	Verenstaal 65Mn	(Enkel voor DN<350)	
9	1	AFDEKPLAAT	Verzinkt staal	(Enkel voor DN<350)	
10	2	KRUISKOPSCHROEF	Verzinkt staal	(Enkel voor DN<350)	
11	1	SCHROEFPLUG	Verzinkt staal	(Enkel voor DN<350)	
11	1	AFDEKPLAAT	23xxx: gietijzer GG25 (GJL-250)	(Enkel voor DN>300)	44xxx: staal ASTM 216 WCB 24xxx: nodulair gietijzer GGG40 (GJS-400) 66xxx: roestvrijstaal ASTM A351 CF8M
12	4	BOUT	Verzinkt staal	(Enkel voor DN>300)	
13	1	SPIE	Staal	(Enkel voor DN>300)	

Coating van het huis: Epoxy poeder coating tussen 150 µm en 250 µm, kleur blauw RAL 5015

AFMETINGEN - DN032/DN300



DN032 - DN040

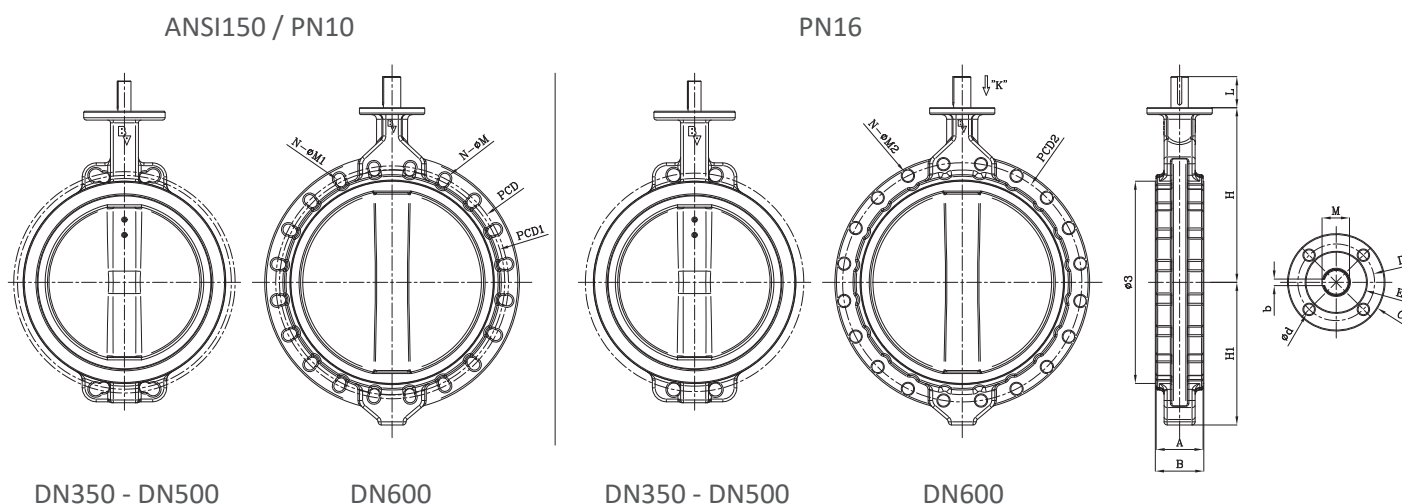
DN050 - DN065

DN080 - DN300

DN	INCH	L	H	H1	A	B	Ø3	PCD	N-ØM
32	1" 1/4	22,0	110	57	33	37	57,7	Afhankelijk van de aansluitflenzen, zie pagina 8 en 9	
40	1" 1/2	22,0	110	65	33	37	60,2		
50	2"	22,0	142,7	71,4	43,0	47,0	76,3		
65	2" 1/2	22,0	155,4	71,4	46,0	49,0	86,0		
80	3"	22,0	161,8	89,0	46,0	49,0	100,3		
100	4"	22,0	178,0	102,0	52,0	55,0	132,0		
125	5"	22,0	190,5	123,0	56,0	59,0	156,0		
150	6"	22,0	205,2	138,0	56,0	59,0	185,4		
200	8"	34,5	237,0	168,0	60,0	64,0	235,2		
250	10"	34,5	268,3	207,0	68,0	72,0	289,4		
300	12"	34,5	308,5	243,5	78,0	82,0	341,2		

DN	INCH	C	D	D1	ISO	E	Z-Ø2	F-Ø1	SQ	Weight (Kg)
32	1" 1/4	90	70	50	F07/F05	55	4-Ø7	4-Ø10	11	1,7
40	1" 1/2	90	70	50	F07/F05	55	4-Ø7	4-Ø10	11	1,9
50	2"	90	70	50	F07/F05	55	4-Ø7	4-Ø10	11	2,5
65	2" 1/2	90	70	50	F07/F05	55	4-Ø7	4-Ø10	11	3,2
80	3"	90	70	50	F07/F05	55	4-Ø7	4-Ø10	11	3,5
100	4"	90	70	-	F07	55	-	4-Ø10	14	5,1
125	5"	90	70	-	F07	55	-	4-Ø10	14	7,0
150	6"	90	70	-	F07	55	-	4-Ø10	14	7,8
200	8"	150	102	-	F10	70	-	4-Ø12	17	13,2
250	10"	150	102	-	F10	70	-	4-Ø12	22	19,0
300	12"	150	125	-	F12	85	-	4-Ø14	27	29,0

AFMETINGEN - DN350/DN600



DN	INCH	L	H	H1	A	B	Ø3	ANSI150	PN10	PN16
								PCD	N-ØM	PCD1
350	14"	65	368	259	78	81	372,1	Afhankelijk van de aansluitflenzen, zie pagina 8 en 9		
400	16"	75	400	309	102	107	432,9			
450	18"	75	422	327	114	119	485,1			
500	20"	90	480	361	127	132	530,1			
600	24"	100	562	459	154	159	549,0			

DN	INCH	C	D	ISO	E	F-Ø1	Ød	b	M	Gewicht (kg)	
										ANSI150 / PN10	PN16
350	14"	175	140	F14	100	4-Ø18	Ø28	8	31	39,0	42,5
400	16"	175	140	F14	100	4-Ø18	Ø38	12	41	63,0	52,0
450	18"	175	140	F14	100	4-Ø18	Ø38	12	41	76,0	87,0
500	20"	210	165	F16	130	4-Ø23	Ø45	14	48,5	98,0	95,0
600	24"	210	165	F16	130	4-Ø23	Ø55	14	58,5	180,0	133,0

INBOUWMAAT EN AFMETING KLEPBLAD

De inbouwmaat komt overeen met volgende normen :

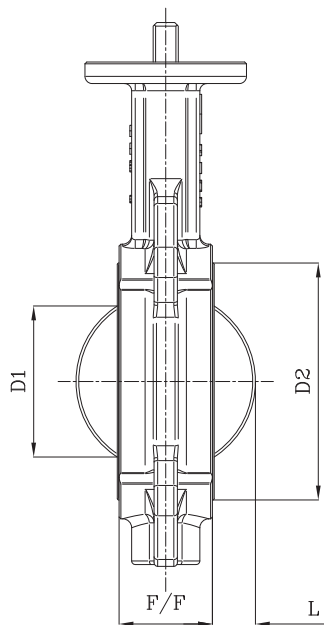
EN 558-1 Tabel 1 serie 20

API 609 categorie A

ISO 5752 serie 20

DIN 3202-3 K1

BS 5155 Wafer short (DN40-DN350)/Wafer Medium (DN400-DN600)



DN	NPS	L	D1	D2	F/F
32*	1 1/4"	-	-	56	33
40	1 1/2"	4.75	29	67	33
50	2"	4,85	30	73	43
65	2 1/2"	9.15	45	86	46
80	3"	16.35	64	100	46
100	4"	26.05	90	132	52
125	5"	33.65	110	156	56
150	6"	49.95	146	185	56
200	8"	71.20	194	235	60
250	10"	91.35	242	289	68
300	12"	111.75	292	341	78
350	14"	127.70	325	372	78
400	16"	143.85	377	432	102
450	18"	163.35	426	485	114
500	20"	182.20	475	530	127
600	24"	219.25	572	648	154

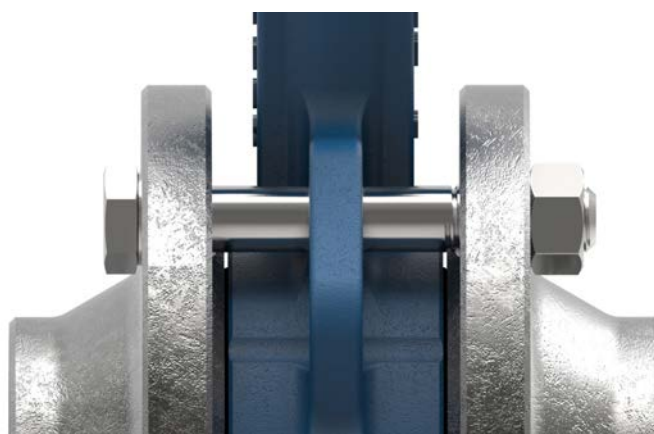
(*) Het klepblad komt niet uit het huis

KV-WAARDEN

DEBIET IN m ³ /h @ Δp 1 bAR										
DIAMETER		DICHT -----> OPEN								
DN	NPS	10°	20°	30°	40°	50°	60°	70°	80°	90°
50	2"	0,1	3	6	13	23	38	60	90	99
65	2 1/2"	0,1	5	10	22	39	65	102	153	169
80	3"	0,2	8	15	34	60	100	157	237	260
100	4"	0,3	15	31	67	120	198	313	470	516
125	5"	0,4	25	52	114	204	337	533	800	879
150	6"	0,7	39	82	176	315	520	824	1236	1358
200	8"	2	77	162	351	625	1034	1637	2454	2697
250	10"	3	130	275	597	1064	1760	2786	4179	4592
300	12"	3	201	426	922	1643	2719	4304	6456	7095
350	14"	5	291	615	1332	2374	3928	6218	9326	10249
400	16"	7	399	845	1832	3265	5403	8550	12825	14094
450	18"	9	529	1120	2427	4324	7155	11324	16987	18666
500	20"	12	680	1416	3120	5560	9200	14561	21841	24001
600	24"	19	1051	2225	4820	7288	12856	19581	30012	37080

$$Cv = 1.16 \times Kv$$

MONTAGEBOUTEN



DN	Flens EN 1092-1 PN10			Bouten DIN931 of DIN934	
	Steekcirkel (PCD)	Aantal gaten (N)	Doorgangsdiameter (M)	Aantal	Nominale afmeting x lengte
32	100	4	18	4	M16 x 80
40	110	4	18	4	M16 x 80
50	125	4	18	4	M16 x 100
65	145	4	18	4	M16 x 100
80	160	8	18	8	M16 x 100
100	180	8	18	8	M16 x 110
125	210	8	18	8	M16 x 120
150	240	8	22	8	M20 x 120
200	295	8	22	8	M20 x 130
250	350	12	22	12	M20 x 140
300	400	12	22	12	M20 x 160
350	460	16	22	16	M20 x 160
400	515	16	26	16	M24 x 180
450	565	20	26	20	M24 x 200
500	620	20	26	20	M24 x 210
600	725	20	30	20	M27 x 240

DN	Flens EN 1092-1 PN16			Bouten DIN931 of DIN934	
	Steekcirkel (PCD)	Aantal gaten (N)	Doorgangsdiameter (M)	Aantal	Nominale afmeting x lengte
32	100	4	18	4	M16 x 80
40	110	4	18	4	M16 x 80
50	125	4	18	4	M16 x 100
65	145	4	18	4	M16 x 100
80	160	8	18	8	M16 x 100
100	180	8	18	8	M16 x 110
125	210	8	18	8	M16 x 120
150	240	8	22	8	M20 x 120
200	295	12	22	12	M20 x 130
250	355	12	26	12	M24 x 150
300	410	12	26	12	M24 x 160
350	470	16	26	16	M24 x 170
400	525	16	30	16	M27 x 200
450	585	20	30	20	M27 x 220
500	650	20	33	20	M30 x 240
600	770	20	36	20	M33 x 260

MONTAGEBOUTEN



Inch	Flens ASME 150lbs B16.5			ASME B18.2	
	Steekcirkel (PCD)	Aantal gaten (N)	Doorgangsdiameter (M)	Aantal	Nominale afmeting x lengte
1-1/4"	88,9	4	15,9	4	1/2" 13UNC x 80
1-1/2"	98,4	4	15,9	4	1/2" 13UNC x 80
2"	120,6	4	19	4	5/8" 11UNC x 100
2-1/2"	139,7	4	19	4	5/8" 11UNC x 100
3"	152,4	4	19	4	5/8" 11UNC x 100
4"	190,5	8	19	8	5/8" 11UNC x 110
5"	215,9	8	22,2	8	3/4" 10UNC x 120
6"	241,3	8	22,2	8	3/4" 10UNC x 120
8"	298,4	8	22,2	8	3/4" 10UNC x 130
10"	361,9	12	25,4	12	7/8" 9UNC x 150
12"	431,8	12	25,4	12	7/8" 9UNC x 160
14"	476,2	12	28,6	12	1" 8UNC x 170
16"	539,7	16	28,6	16	1" 8UNC x 200
18"	577,8	16	31,7	16	1-1/8" 7UNC x 220
20"	635	20	31,7	20	1-1/8" 7UNC x 240
24"	749,3	20	34,9	20	1-1/4" 7UNC x 260

LOSBBREKMMOMENTEN

Onderstaande losbreekmomenten zijn de nettowaardes, zonder veiligheidsfactor, gemeten met zuiver water bij 15°C, uitgaande van snelheden lager dan 3 m/s en minstens 1 bedieningscyclus per week, geldig voor een EPDM of NBR zitting

DN	NPS	$\Delta p = 6\text{bar}$	$\Delta p = 10\text{bar}$	$\Delta p = 16\text{bar}$	Max. toelaatbaar moment op de spindel
50	2"	13	13,9	15,1	94
65	2 1/2"	13,8	15,4	17,2	94
80	3"	21	21,7	23,1	94
100	4"	34,9	37,1	39,8	193
125	5"	53,8	57,9	61,9	193
150	6"	84,5	93,9	102	193
200	8"	154	173	192	346
250	10"	249	286	323	578
300	12"	371	429	490	1388
350	14"	466	550	625	1680
400	16"	632	755	846	3026
450	18"	831	1012	1131	4190
500	20"	1093	1350	1431	5788
600	24"	1679	2111	2301	10794

Bovenstaande waardes zijn uitgedrukt in Nm

Voor de selectie van pneumatische aandrijvingen adviseren wij een veiligheidsfactor van 1,3 in rekening te nemen, voor elektrische aandrijvingen een factor van 1,35.

Voor zware toepassingen zoals gecontamineerde vloeistoffen, droge gassen of lucht, lage bedieningsfrequenties of andere zittingmaterialen, adviseren wij onze mensen bij Belven te contacteren.

BEDIENINGSOPTIES

- Hendel : standaard is de kraan voorzien van een gietijzeren hendel met een roestvrijstalen rasterplaat om de klep in 10 posities te fixeren.
- Korte hendel : korte hendel (indien beperkte ruimte) met rasterplaat
- Aluminium hendel met rasterplaat
- Wormwielkasten : gietijzeren of aluminium reductiekasten
- Spindelverlenging : RVS spindelverlenging met schutbuis, hoogte 100mm standaard in voorraad, andere hoogtes op aanvraag
- Pneumatisch : dubbelwerkende of enkelwerkende aandrijvingen.
Onze standaard selectie vindt U in onze catalogo, bij opgave van uw toepassing en beschikbare persluchtdruk kunnen wij tevens de aandrijving voor U selecteren.
- Accessoires zoals open/dicht meldingen, magneetventielen, positioners. Onze standaard selectie vindt u in onze catalogo, andere specificaties en merken zijn tevens verkrijgbaar op aanvraag.
- Elektrisch : onze standaard selectie vindt U in onze catalogo, selectie voor speciale toepassingen of andere merken van aandrijvingen zijn op aanvraag verkrijgbaar.
- Andere bedieningen zoals veerretourhendel, vergrendelbare wormwielkast, of een uitvoering met kettingwiel zijn tevens verkrijgbaar op aanvraag

Magneetventielen



Eindloopschakelaars in een behuizing met visuele positie indicatie



Eindloopschakelaars



Klepstandstellers



Specificaties van enkele accessoires

Naderingsschakelaars in een behuizing voor signalisatie naar de controlekamer en lokale visuele positieindicatie



BAP-300M2

- Aluminium behuizing
- 2x Crouzet SPDT mechanische schakelaars
- Rechthoekig ontwerp, IP67
- Aan weerszijden voorzien van een kabelinvoer
- Geel/rode conische positie indicator
- Klemmenstrook met 8 contacten, geschikt voor het doorlussen van een magneetventiel



BAP-400M4 - Ex d IIC T6

- Aluminium behuizing
- 4x Crouzet SPDT mechanische schakelaars
- Rond ontwerp, IP66
- Aan weerszijden voorzien van een kabelinvoer
- Geel/rode conische positie indicator
- Klemmenstrook met 14 contacten, geschikt voor het doorlussen van een magneetventiel



BAP-500M4 - Ex d IIB T6

- Aluminium behuizing
- 4x Crouzet SPDT mechanische schakelaars
- Rechthoekig compact ontwerp, IP66
- Aan weerszijden voorzien van een kabelinvoer
- Geel/rode conische positie indicator
- Klemmenstrook met 14 contacten, geschikt voor het doorlussen van een magneetventiel



BAP-600M4 - Ex d IIB T6

- Roestvrijstalen behuizing
- 4x Crouzet SPDT mechanische schakelaars
- Rechthoekig compact ontwerp, IP66
- Aan weerszijden voorzien van een kabelinvoer
- Geel/rode conische positie indicator
- Klemmenstrook met 14 contacten, geschikt voor het doorlussen van een magneetventiel



Spindelverlenging met schutbuis



Bestemd voor geïsoleerde pijpleidingen

Opties voor magneetventielen BAP-520

Magneetventielen BAP-520



- Monostabiel stuurventiel met NAMUR aansluiting
- Inclusief adaptorplaat voor 3/2 of 5/2 functie op de pneumaat

Snelheidregelplaat



om de snelheid van de klep te regelen/openen en sluiten

Geluidsdemper



te monteren aan de uitlaatluchtpoorten

Koppeling



om binnendringen van water te voorkomen via solenoïdepoorten